



BARRO
NOBRE
CERÂMICA

CATÁLOGO DE PRODUTOS

BLOCOS E CANALETAS

2024

ÍNDICE

SOBRE NÓS	02
BLOCOS ESTRUTURAIS	03
BLOCOS DE VEDAÇÃO	07

BARRO NOBRE

A cidade de Tambaú, no interior de São Paulo, era conhecida por sua rica tradição em cerâmica vermelha. Nesse cenário, ergueu-se majestosamente a Barro Nobre, dedicada à fabricação de materiais para construção civil.

A escolha da cidade foi estratégica pela matéria-prima de altíssimo padrão disponível no local que garante a satisfação dos nossos clientes com durabilidade.

Nossos colaboradores são mestres treinados na moldagem do barro em blocos estruturais e de vedação de alta duração e resistência, desenvolvido com a mais alta tecnologia, garantindo um padrão de qualidade inigualável.

Construída com barro e tecnologia, inspira todos aqueles que valorizam a qualidade e o compromisso em cada tijolo.

Os blocos vermelhos da Barro Nobre se destacam nas obras, não apenas por sua cor vibrante, mas também por representarem uma escolha inteligente e duradoura.



Vinha de Produção



Saída do Forno



#BarroNobre



#Bastidores



Vista Superior



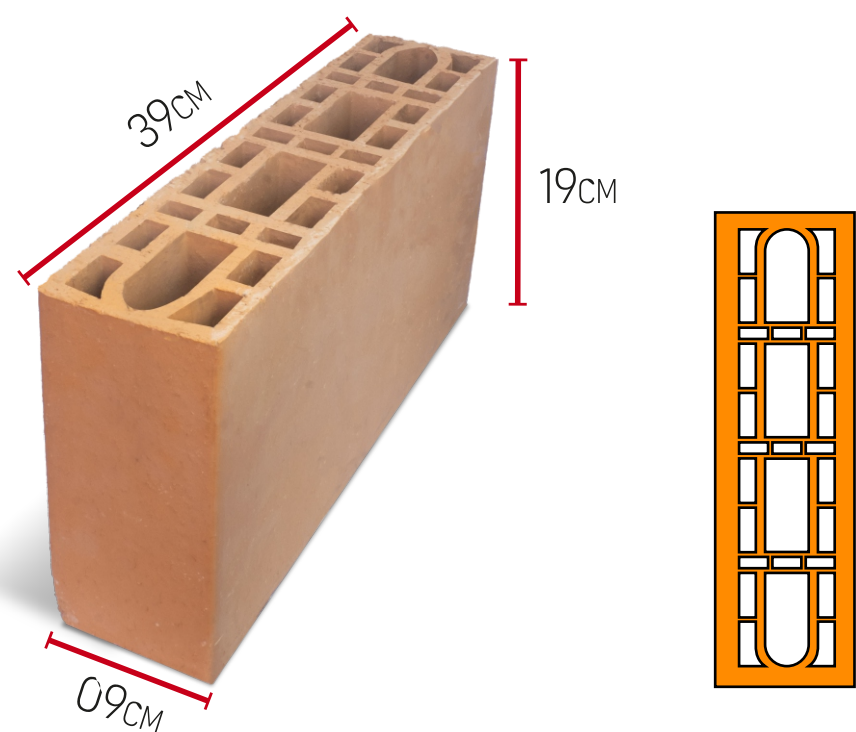
Controle do forno

CERTIFICAÇÕES



PROJETO EM
PARCERIA COM:

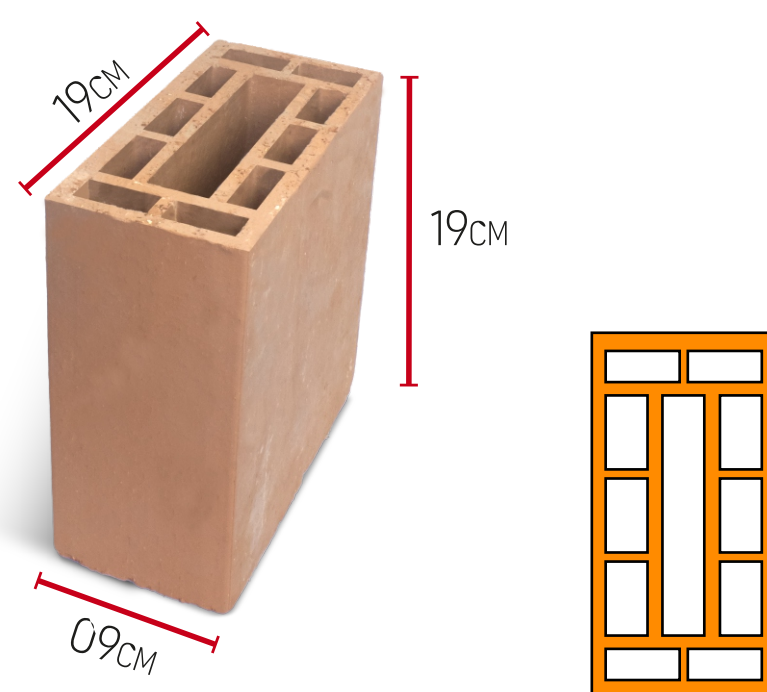




BLOCO CERÂMICO (09x19x39)

CÓDIGO: 1043

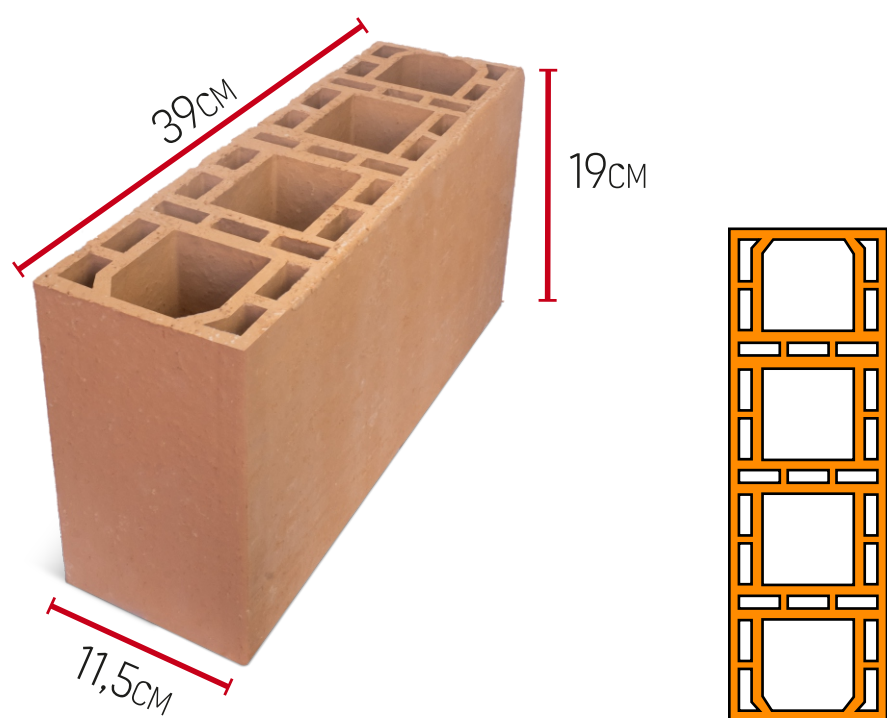
5,80KG PEÇAS/M²: 12,5 4MP_A
QTD. POR PALETE(1x1,20): 150



1/2 BLOCO CERÂMICO (09x19x19)

CÓDIGO: 1049

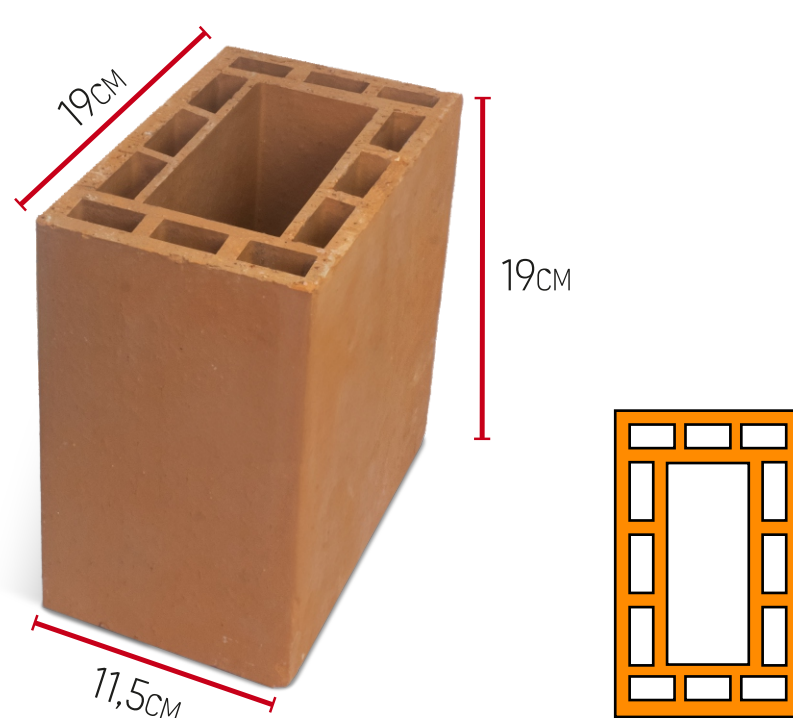
2,80KG PEÇAS/M²: 25 4MP_A
QTD. POR PALETE(1x1,20): 300



BLOCO ESTRUTURAL (11,5x19x39) EST 40

CÓDIGO: 1023

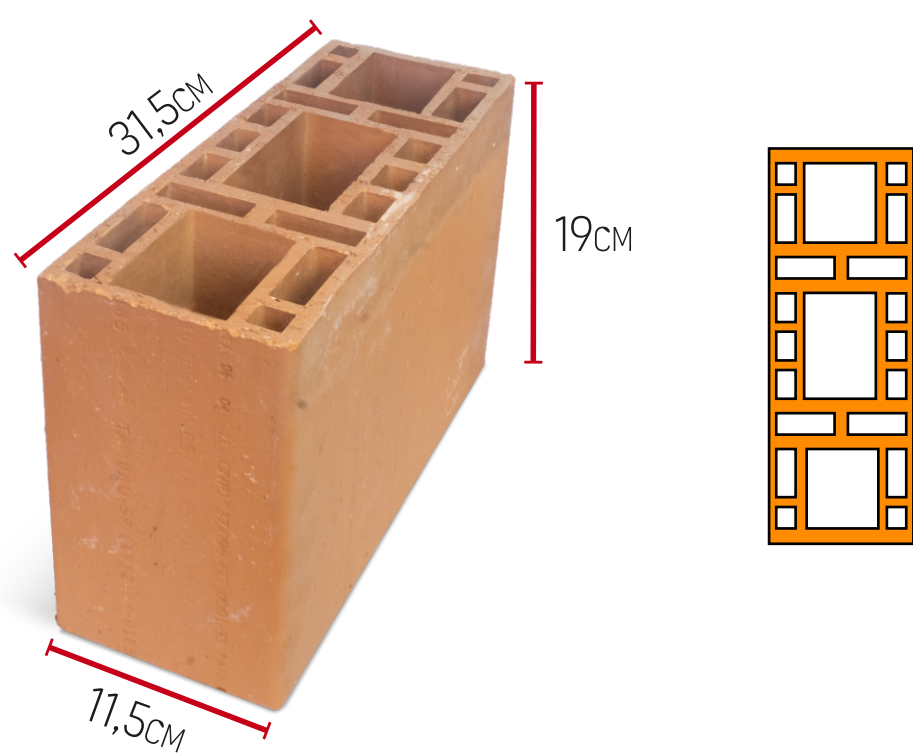
5,90KG PEÇAS/M²: 12,5 4MP_A
QTD. POR PALETE(1x1,20): 120



1/2 BLOCO ESTRUTURAL (11,5x19x19)

CÓDIGO: 1024

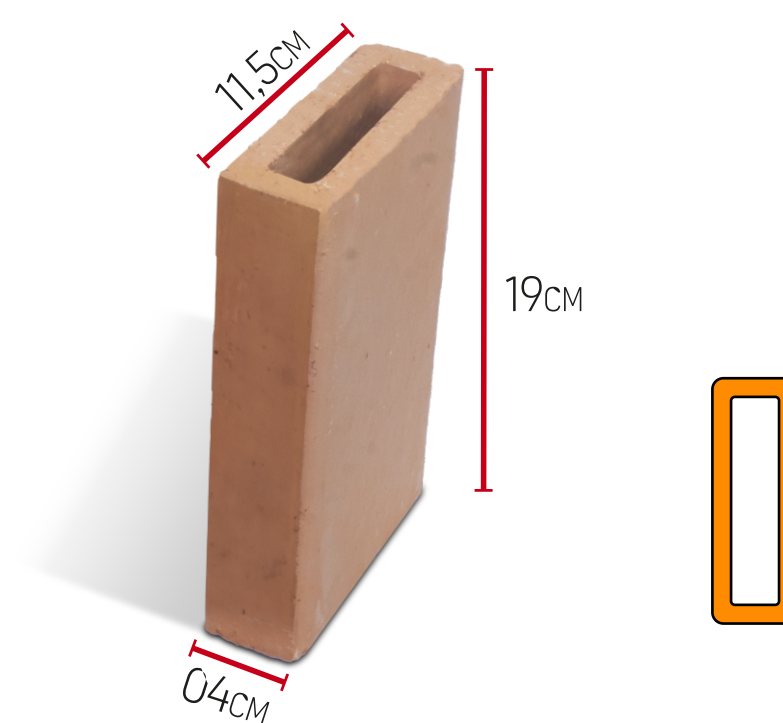
3,10KG PEÇAS/M²: 25 4MP_A
QTD. POR PALETE(1x1,20): 240



BLOCO AMARRAÇÃO (11,5x19x31,5)

CÓDIGO: 1044

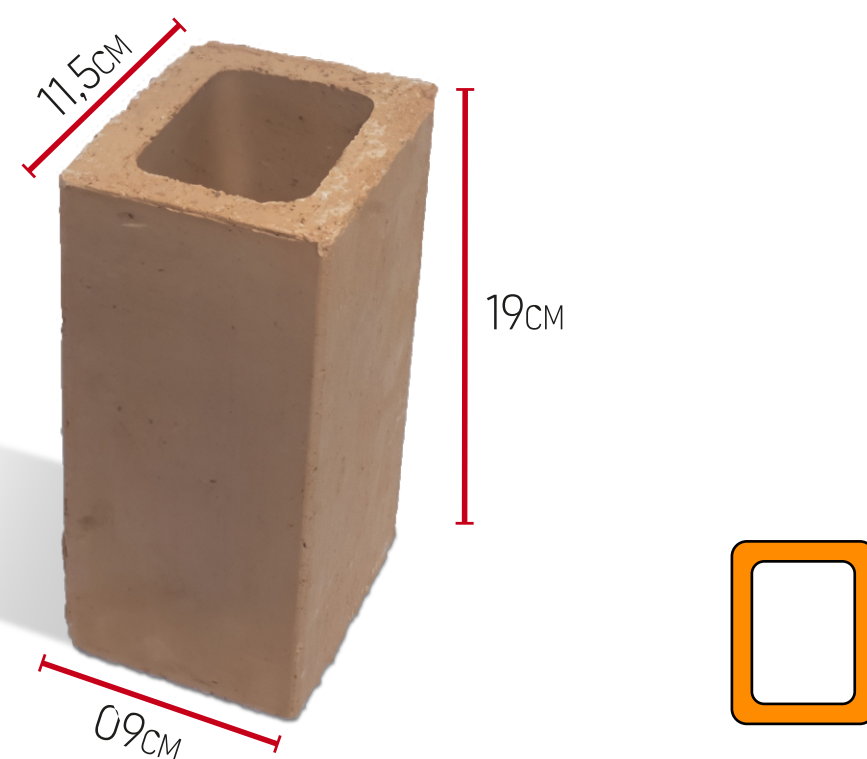
5,10KG PEÇAS/M²: 15,87 4MP_A
QTD. POR PALETE(1x1,20): 150



BLOCO COMPENSADOR (11,5x19x04)

CÓDIGO: 1026

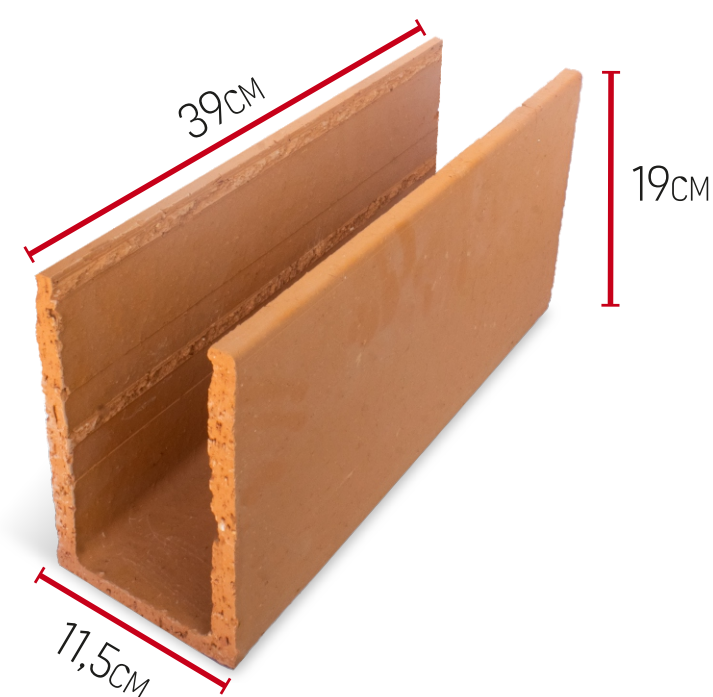
1,20KG PEÇAS/M²: 100 4MP_A
QTD. POR PALETE(1x1,20): 960



BLOCO COMPENSADOR (11,5x19x09)

CÓDIGO: 1027

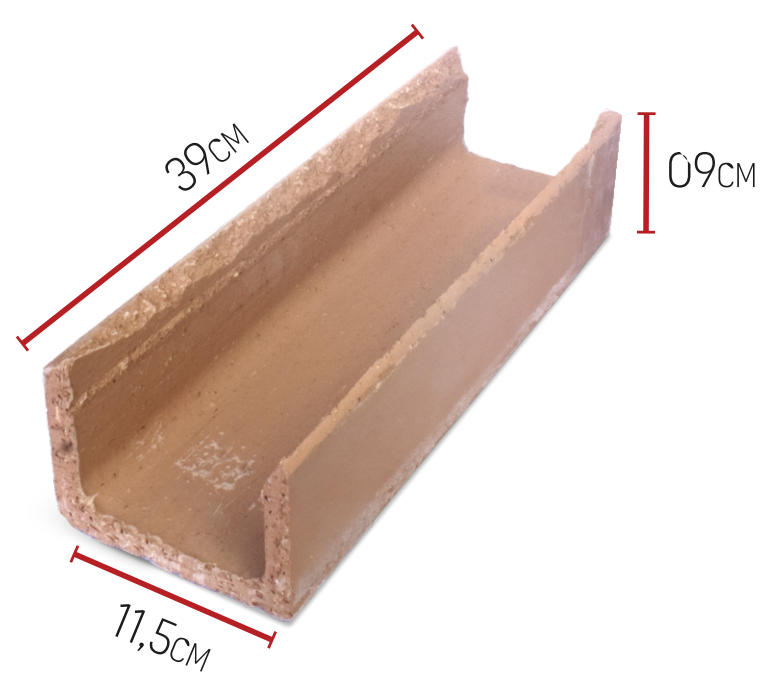
2,10KG PEÇAS/M²: 50 4MP_A
QTD. POR PALETE(1x1,20): 480



CANALETA (11,5x19x39)

CÓDIGO: 1025

6,51KG PEÇAS/M²: 2,5 4MP_A
QTD. POR PALETE(1x1,20): 150

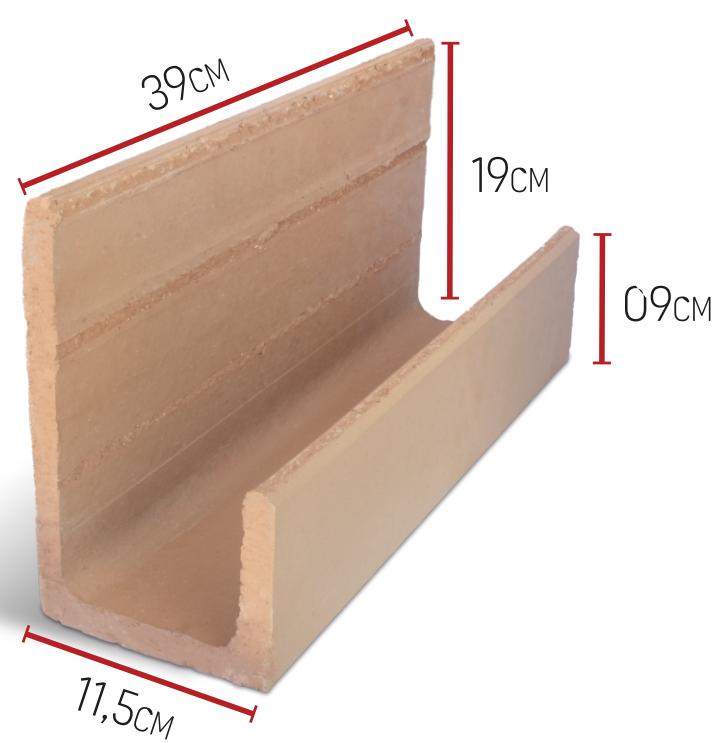


CANALETA COMPENSADORA (11,5x09x39)

CÓDIGO: 1050

3,30KG PEÇAS/M: 2,5 4MPa

QTD. POR PALETE(1x1,20): 300

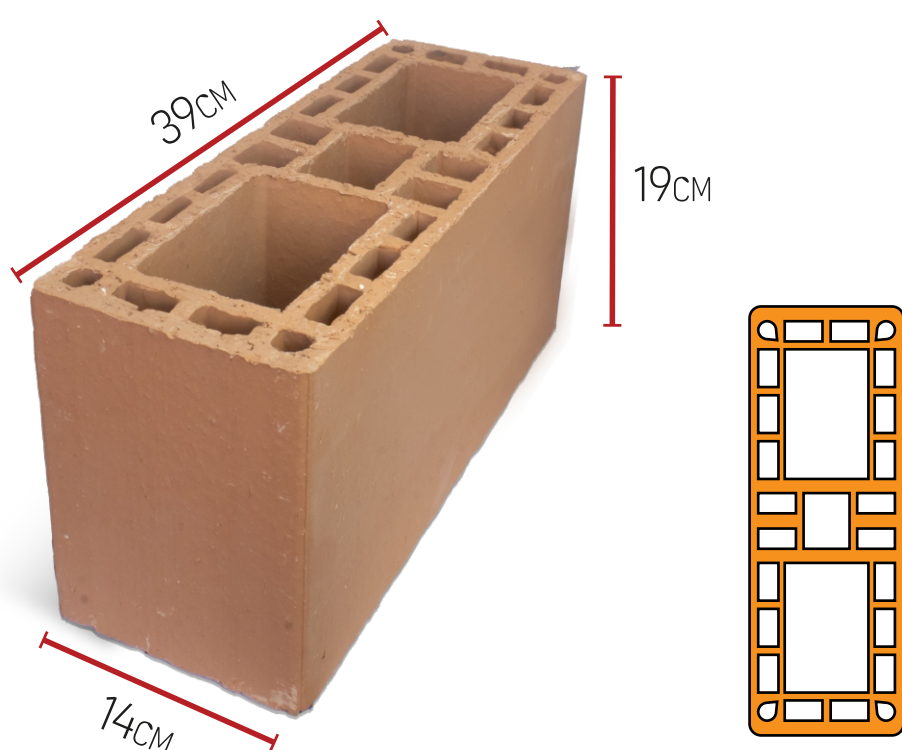


CANALETA „J„ (11,5x19x09x39)

CÓDIGO: 1039

6,51KG PEÇAS/M: 5 4MPa

QTD. POR PALETE(1x1,20): 150

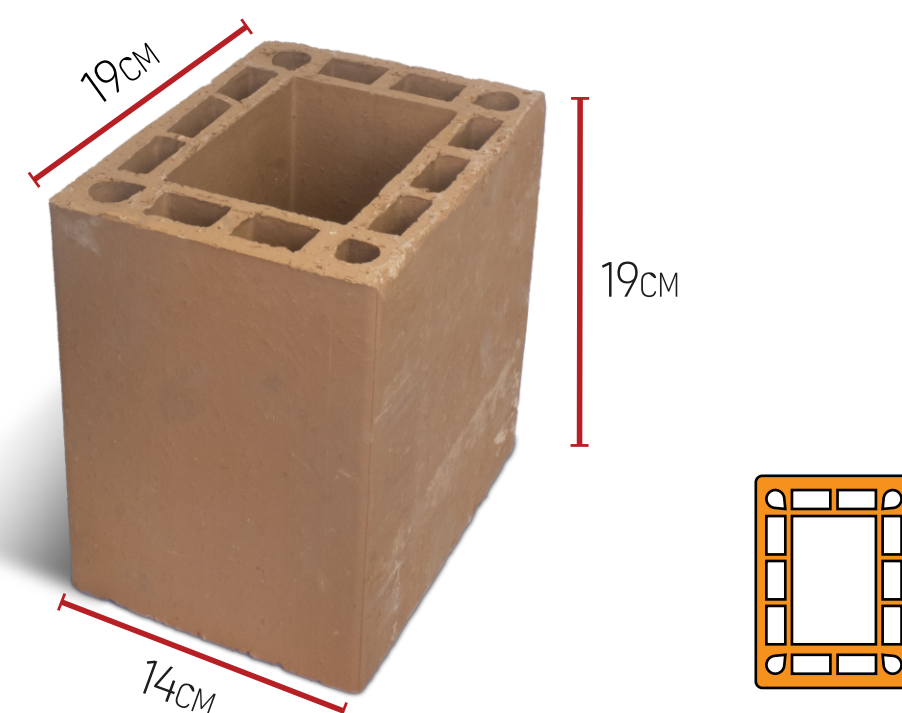


BLOCO ESTRUTURAL (14x19x39) EST 40

CÓDIGO: 1021

7,90KG PEÇAS/M²: 12,5 4MPa

QTD. POR PALETE(1x1,20): 105

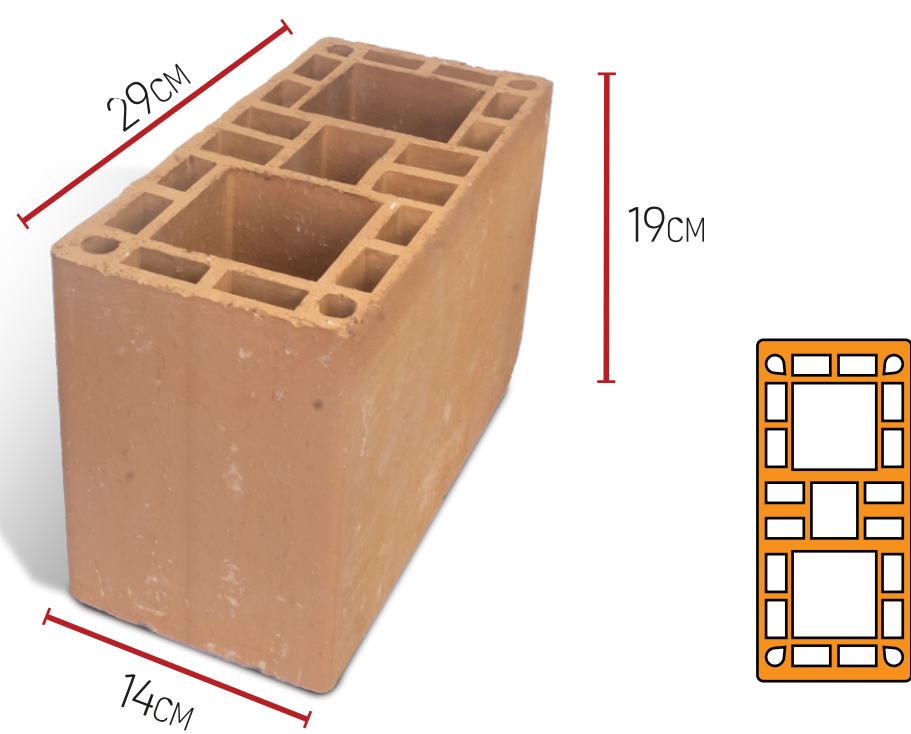


1/2 BLOCO (14x19x19)

CÓDIGO: 1023

3,70KG PEÇAS/M²: 35 4MPa

QTD. POR PALETE(1x1,20): 210

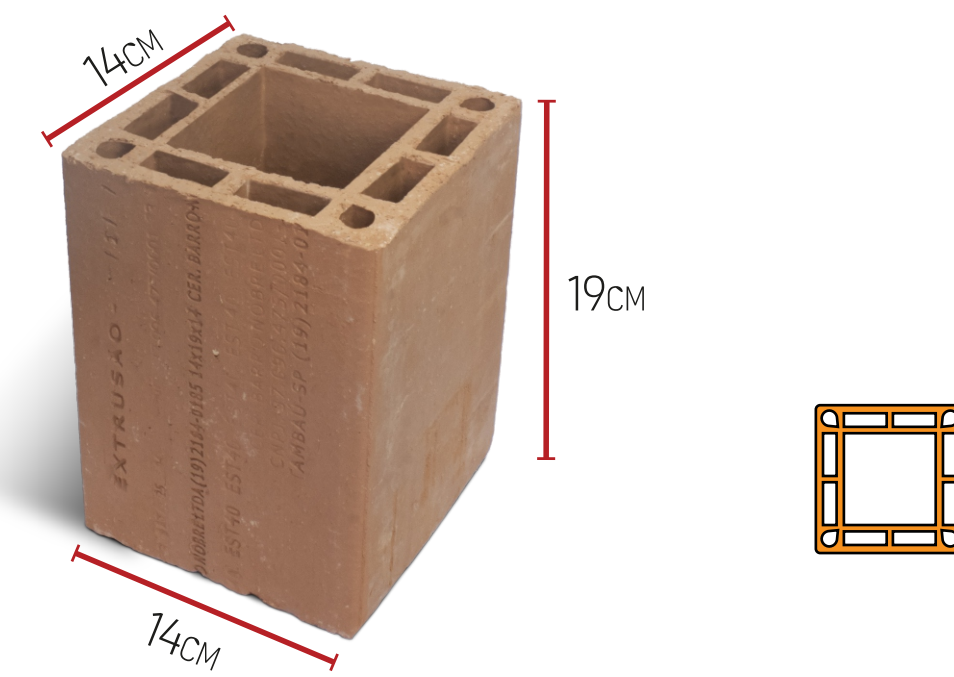


BLOCO ESTRUTURAL (14x19x29) EST 40

CÓDIGO: 1009

4,90KG PEÇAS/M²: 16,5 4MPa

QTD. POR PALETE(1x1,20): 140/160

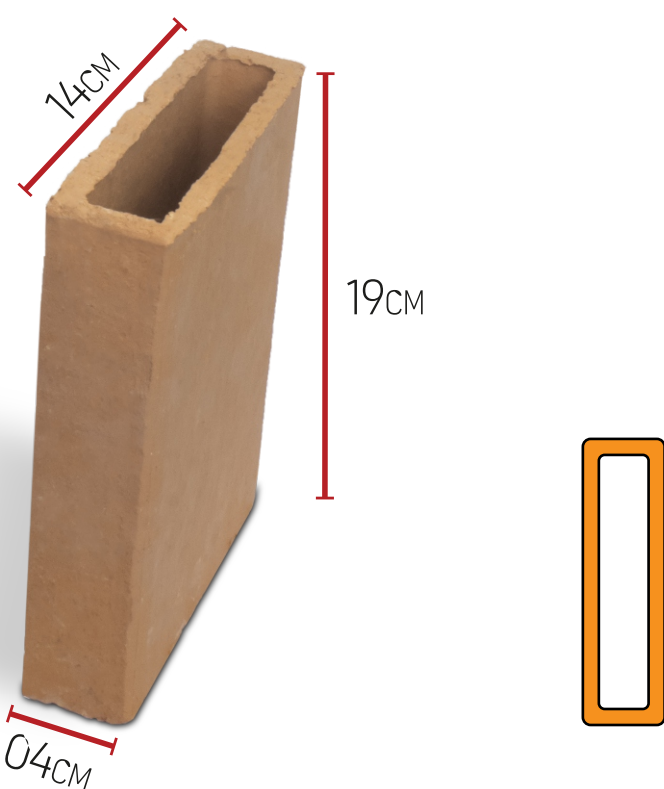


1/2 BLOCO (14x19x14)

CÓDIGO: 1010

2,90KG PEÇAS/M²: 33 4MPa

QTD. POR PALETE(1x1,20): 230

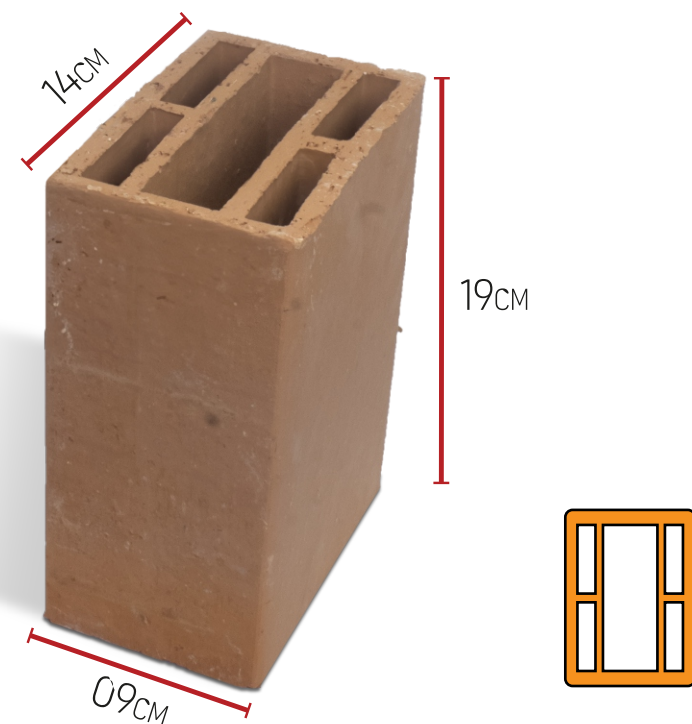


BLOCO COMPENSADOR (14x19x04)

CÓDIGO: 1030

0,90KG PEÇAS/M²: 100 4MPa

QTD. POR PALETE(1x1,20): 340

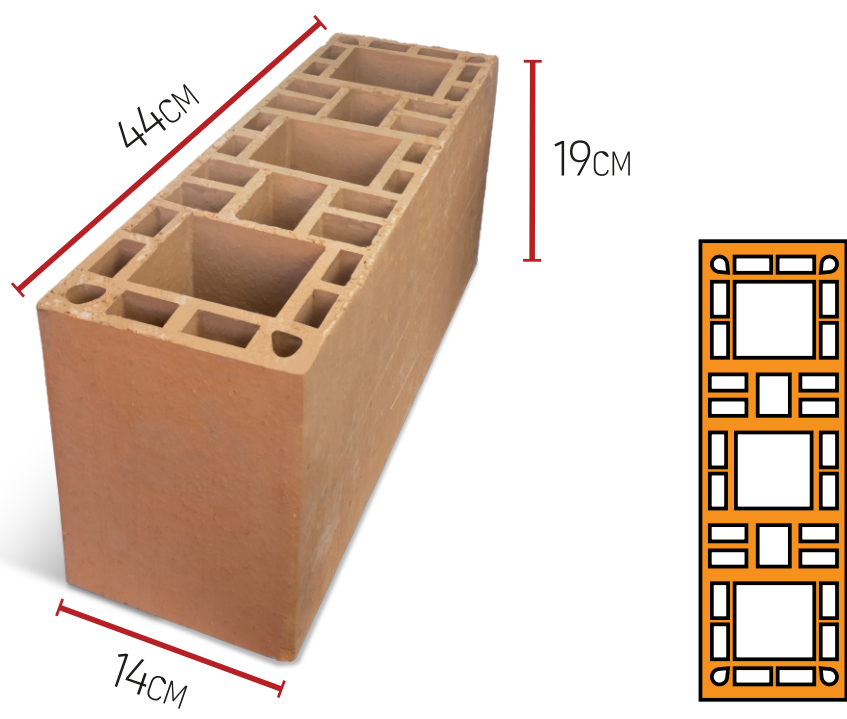


BLOCO COMPENSADOR (14x19x09)

CÓDIGO: 1031

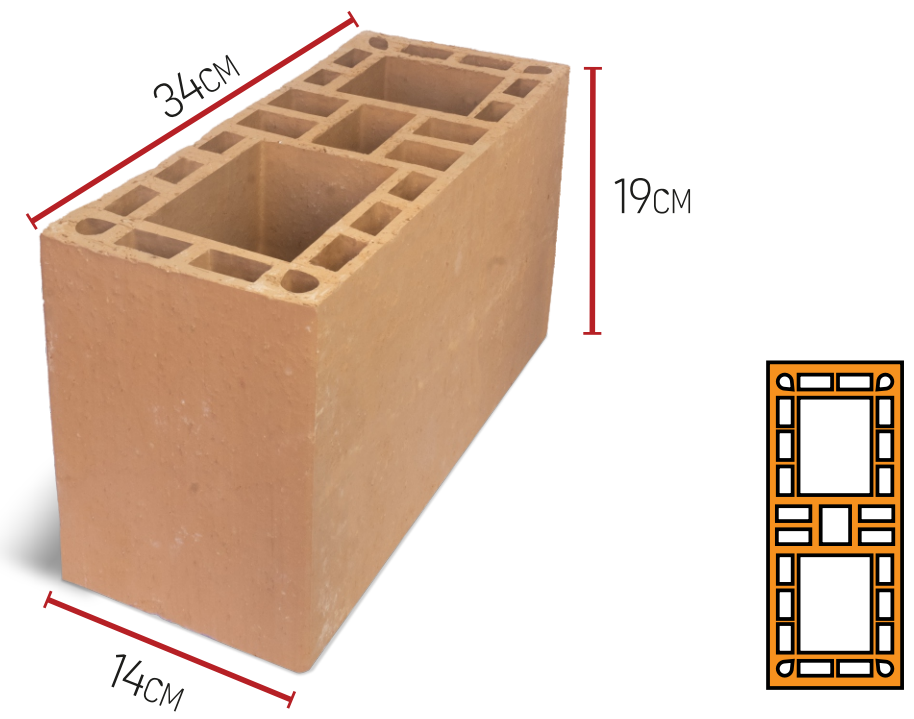
1,80KG PEÇAS/M²: 50 4MPa

QTD. POR PALETE(1x1,20): 430



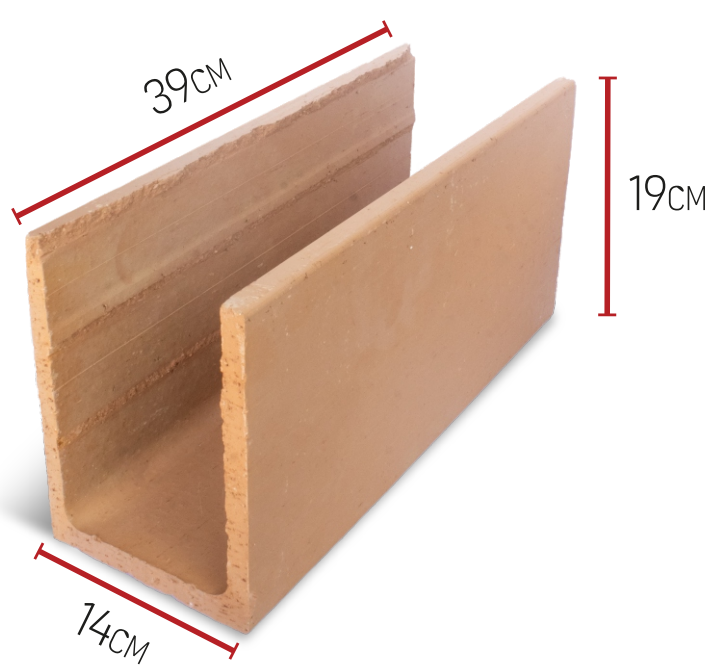
BLOCO AMARRAÇÃO (14x19x44)
CÓDIGO: 1018

7,90KG PEÇAS/M²: 11,5 4MP_A
QTD. POR PALETE(1x1,20): 80



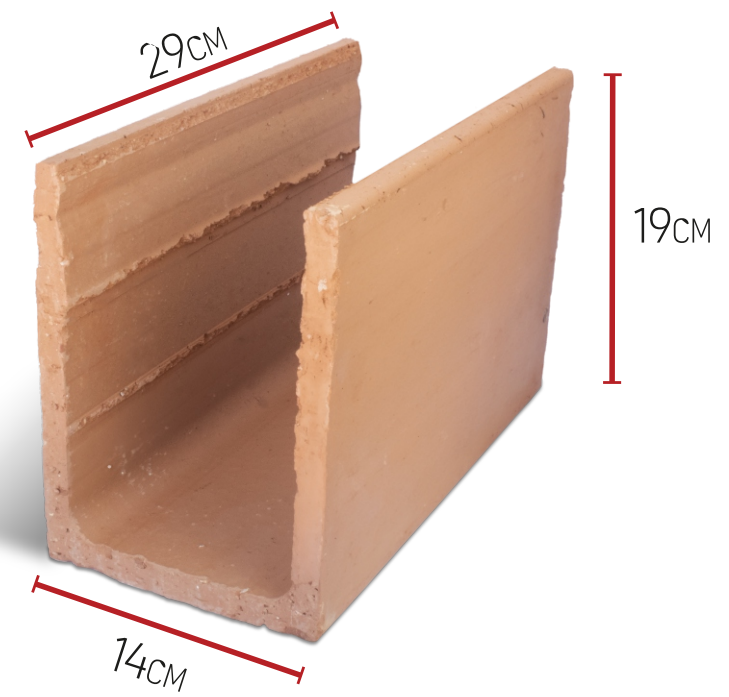
BLOCO AMARRAÇÃO (14x19x34)
CÓDIGO: 1019

6,05KG PEÇAS/M²: 14,3 4MP_A
QTD. POR PALETE(1x1,20): 120



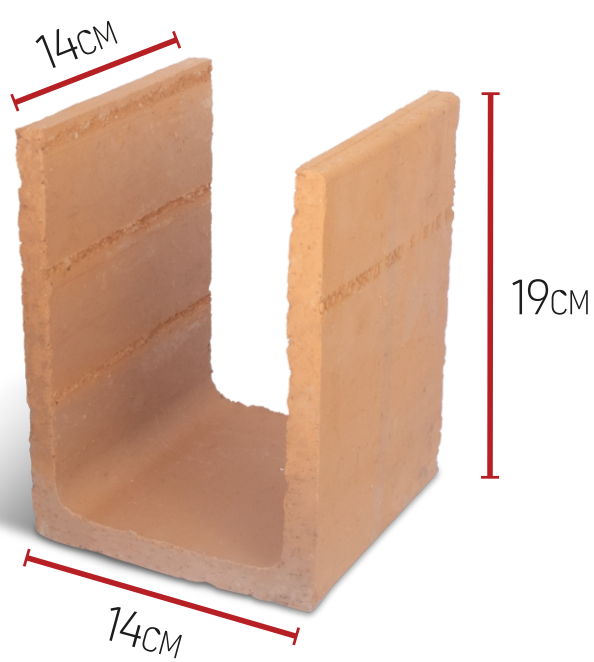
CANALETA (14x19x39)
CÓDIGO: 1029

7,70KG PEÇAS/M: 2,5 4MP_A
QTD. POR PALETE(1x1,20): 120



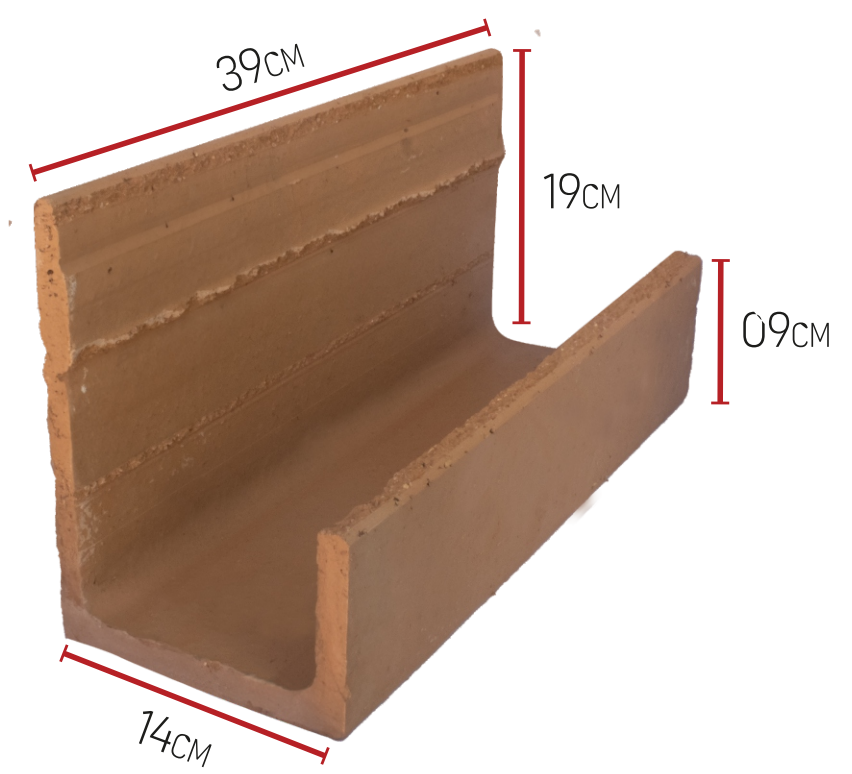
CANALETA (14x19x29)
CÓDIGO: 1007

5,63KG PEÇAS/M: 3,5 2,5MP_A
QTD. POR PALETE(1x1,20): 160



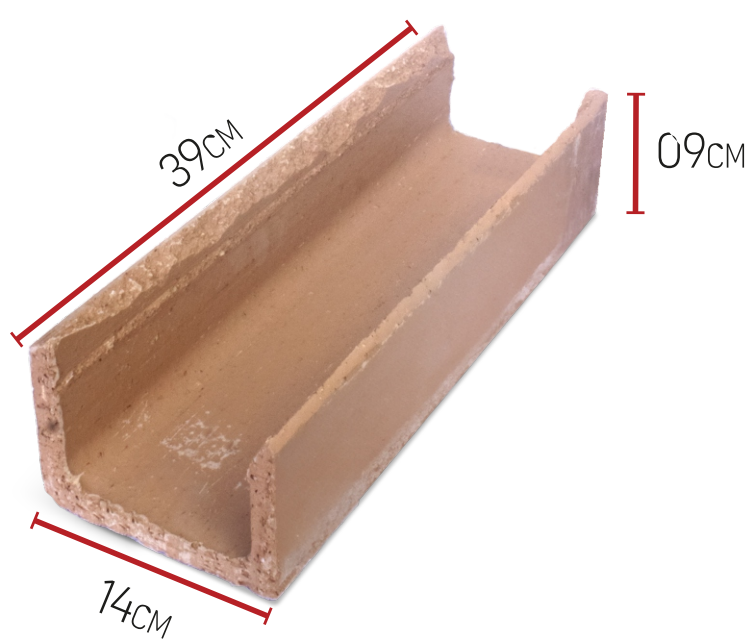
CANALETA (14x19x14)
CÓDIGO: 1011

2,80KG PEÇAS/M: 7 2,5MP_A
QTD. POR PALETE(1x1,20): 320



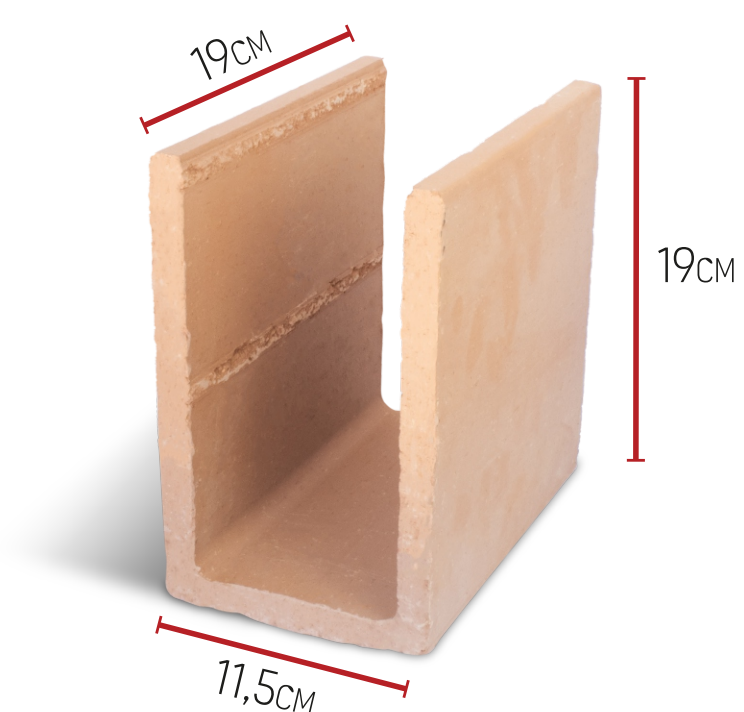
CANALETA „J„ (14x19x09x39)
CÓDIGO: 1041

7,70KG PEÇAS/M²: 2,5 4MP_A
QTD. POR PALETE(1x1,20): 120



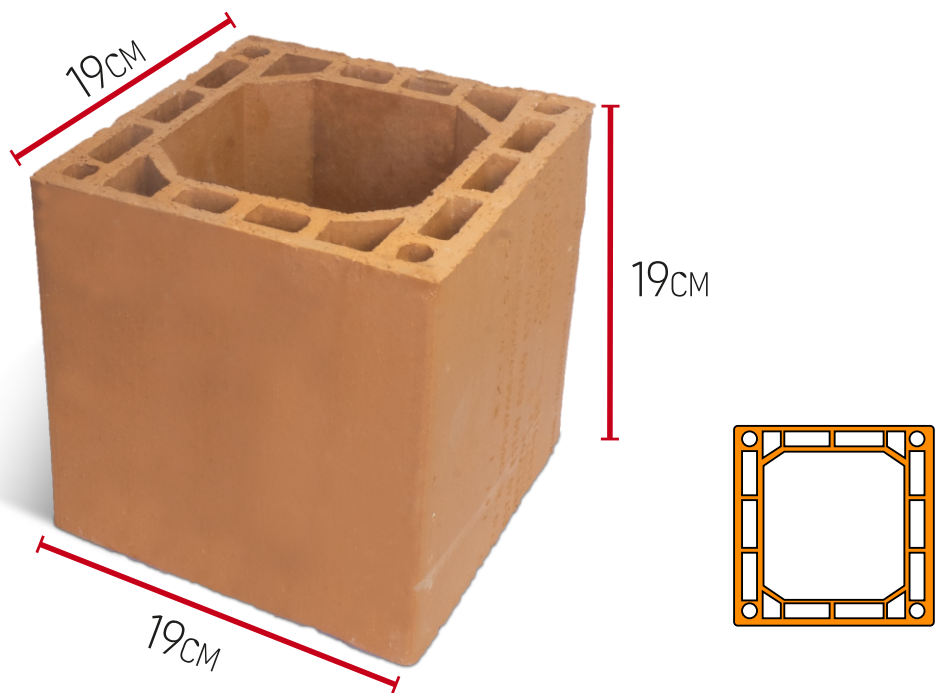
CANALETA COMPENSADORA (14x09x39)
CÓDIGO: S/N

?KG PEÇAS/M: ? 4MP_A
QTD. POR PALETE(1x1,20): ?



1/2 CANALETA (11,5x19x19)
CÓDIGO: 1042

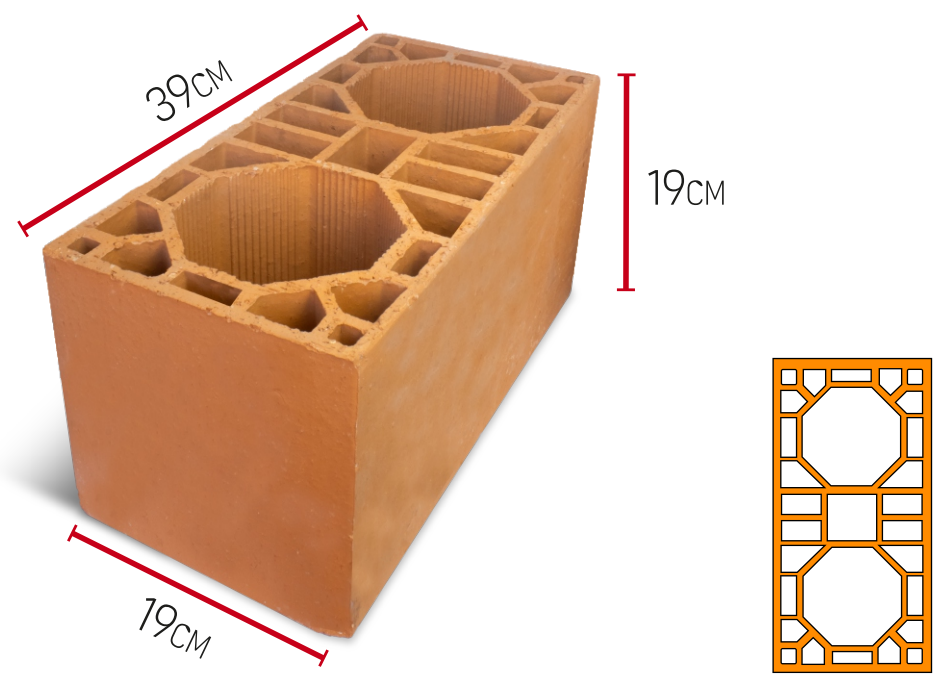
2,90KG PEÇAS/M: 5 4MP_A
QTD. POR PALETE(1x1,20): 300



1/2 BLOCO VEDAÇÃO (19x19x19)

CÓDIGO: 1032

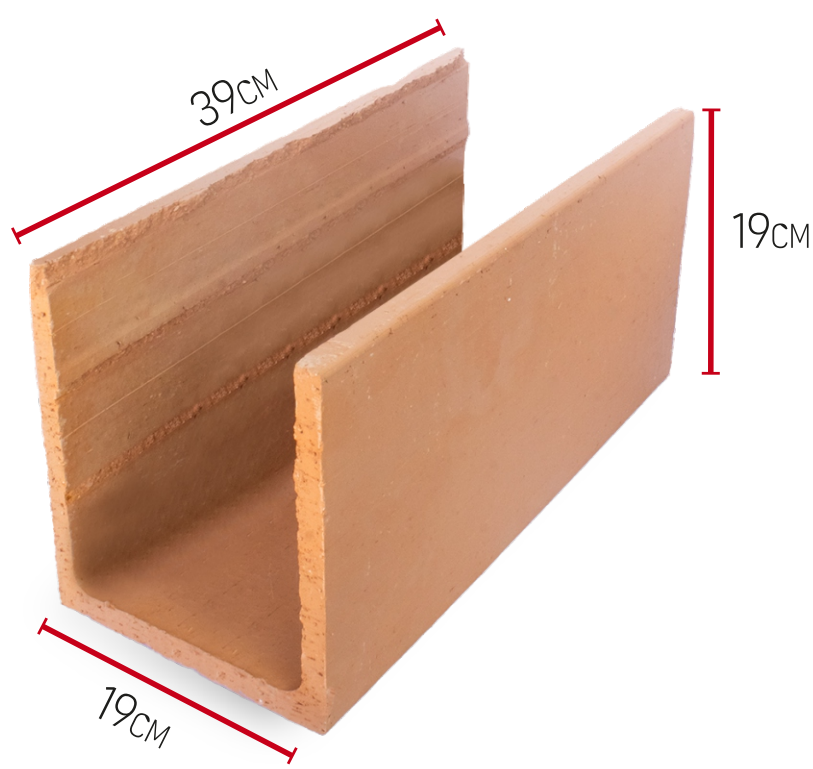
4,3KG PEÇAS/M²: 12,5 4MP_A
QTD. POR PALETE(1x1,20): 150



BLOCO ESTRUTURAL (19x19x39) EST 40

CÓDIGO: 1020

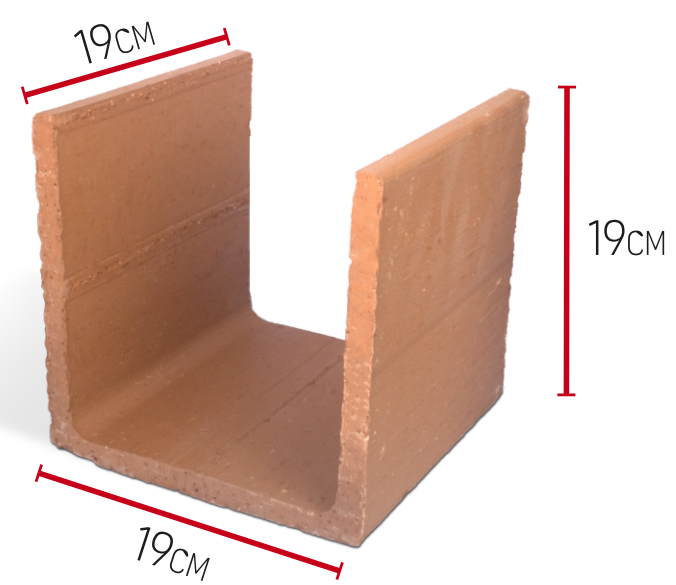
7,70KG PEÇAS/M²: 12,5 4MP_A
QTD. POR PALETE(1x1,20): 75



CANALETA (19x19x39)

CÓDIGO: 1033

8,50KG PEÇAS/M²: 2,5 4MP_A
QTD. POR PALETE(1x1,20): 75



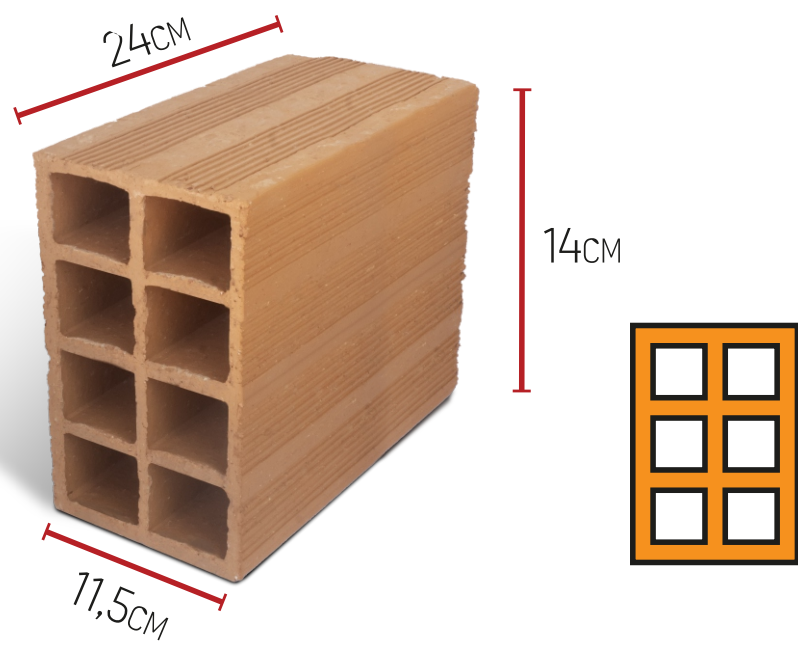
CANALETA (19x19x19)

CÓDIGO: 1047

4,20KG PEÇAS/M: 5 4MP_A
QTD. POR PALETE(1x1,20): 150

CERÂMICA BARRO NOBRE CERÂMICA BARRO NOBRE

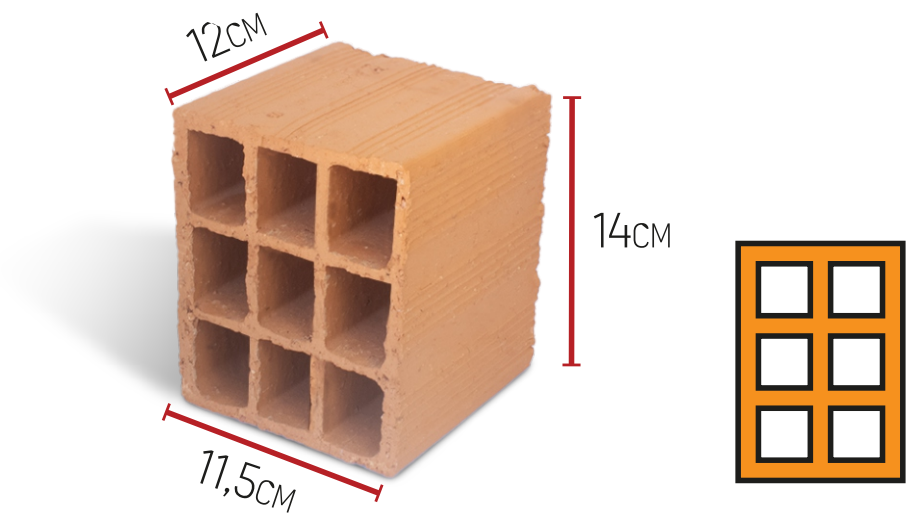




BLOCO VEDAÇÃO (11,5x14x24)

CÓDIGO: 1001

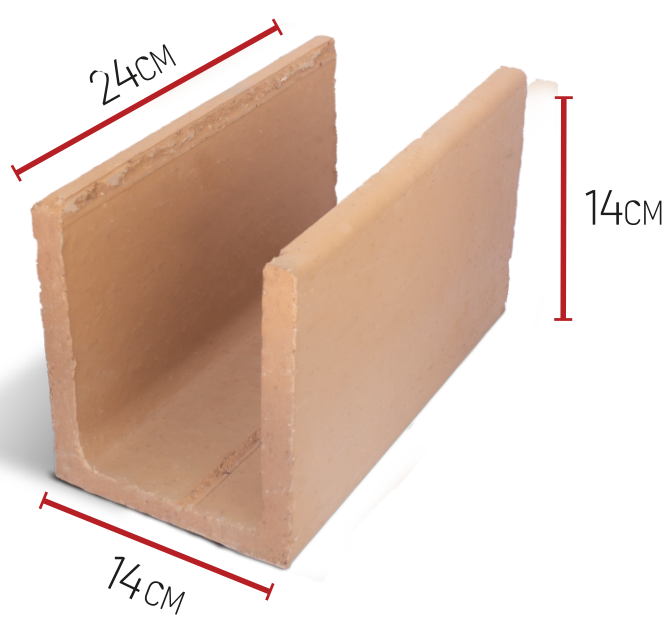
2,43KG PEÇAS/M²: 28 2,5MP_A
QTD. POR PALETE(1x1,20): 280/350/490



1/2 BLOCO VEDAÇÃO (11,5x14x12)

CÓDIGO: 1002

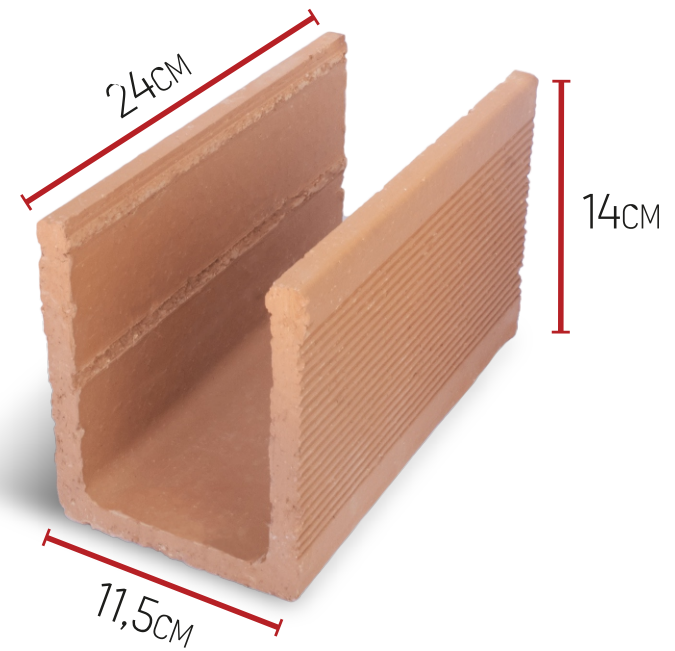
1,20KG PEÇAS/M²: 56 2,5MP_A
QTD. POR PALETE(1x1,20): 560/490



CANALETA (14x14x24)

CÓDIGO: 1005

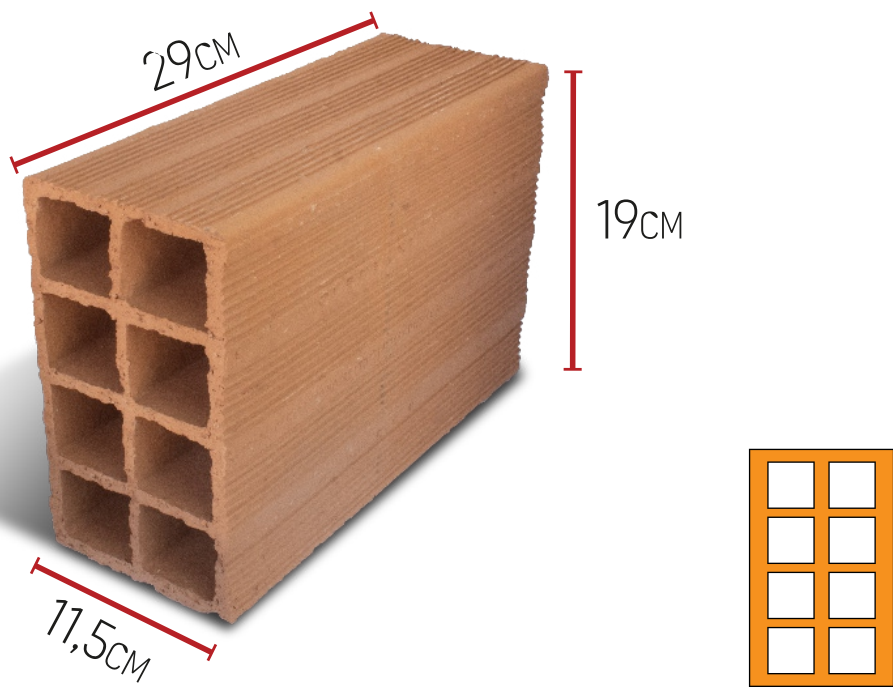
3,30KG PEÇAS/M: 4,1 2,5MP_A
QTD. POR PALETE(1x1,20): 224



CANALETA (11,5x14x24)

CÓDIGO: 1006

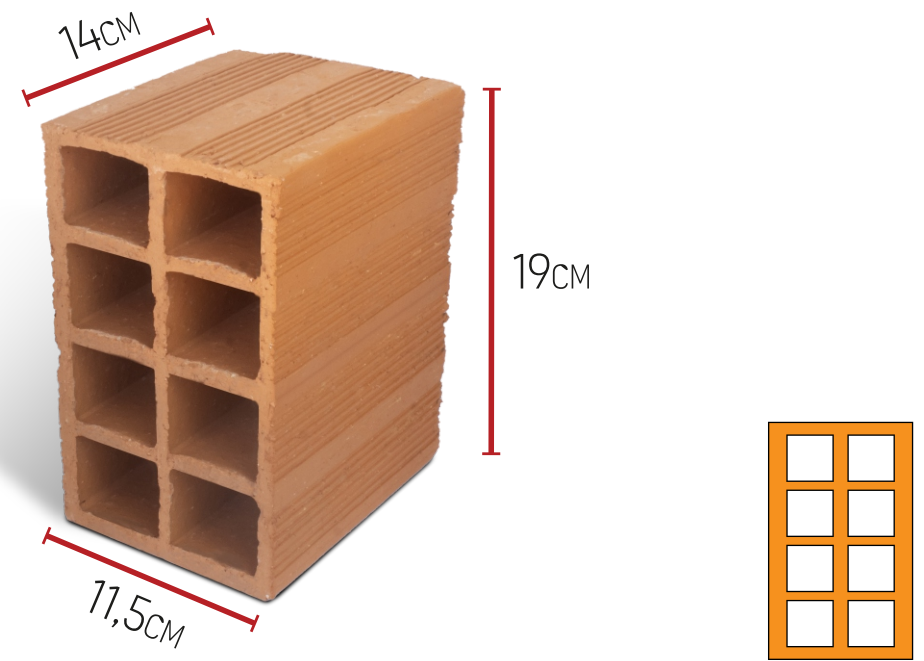
2,60KG PEÇAS/M: 4,1 2,5MP_A
QTD. POR PALETE(1x1,20): 280



BLOCO VEDAÇÃO (11,5x19x29)

CÓDIGO: 1016

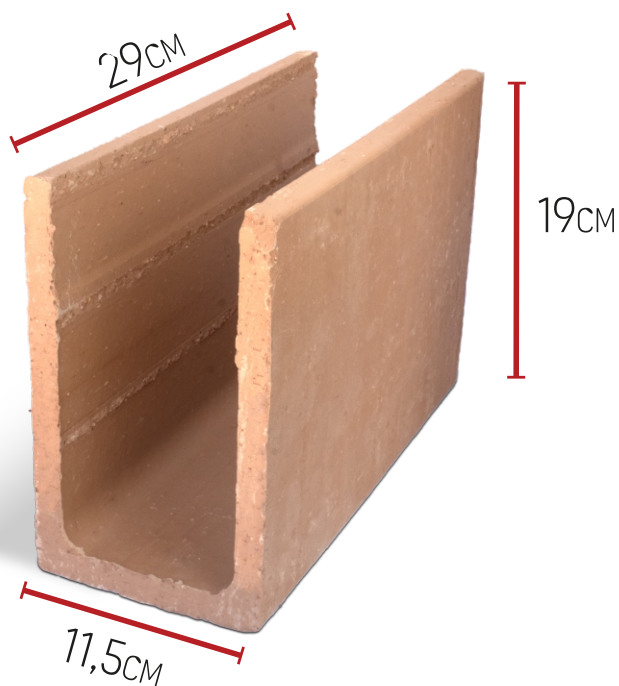
5,68KG PEÇAS/M²: 18 2,5MP_A
QTD. POR PALETE(1x1,20): 200/300



1/2 BLOCO VEDAÇÃO (11,5x19x14)

CÓDIGO: 1017

1,84KG PEÇAS/M²: 36 2,5MP_A
QTD. POR PALETE(1x1,20): 600

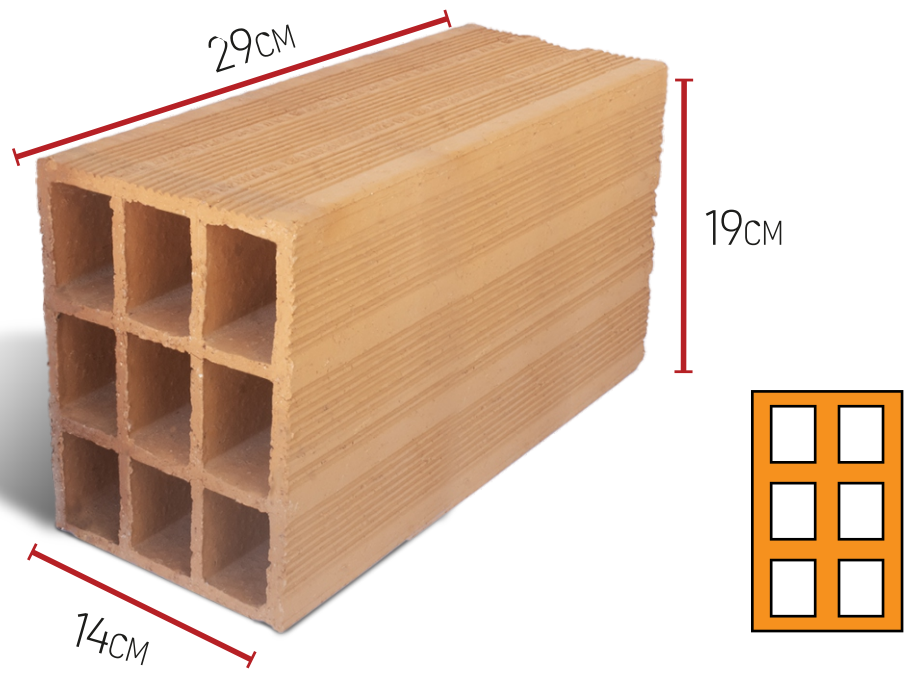


CANALETA (11,5x19x29)

CÓDIGO: 1037

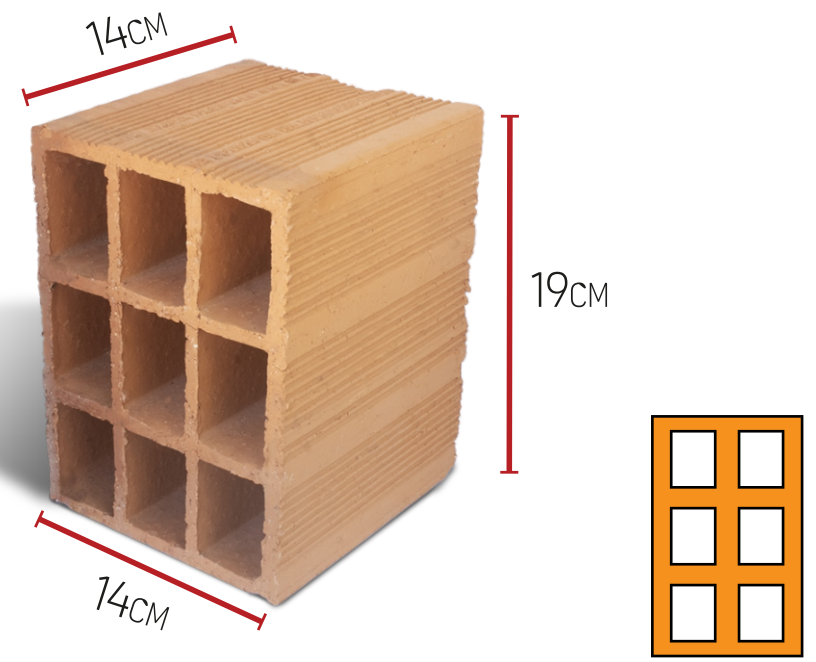
5,00KG PEÇAS/M: 3,5 2,5MP_A
QTD. POR PALETE(1x1,20): 200





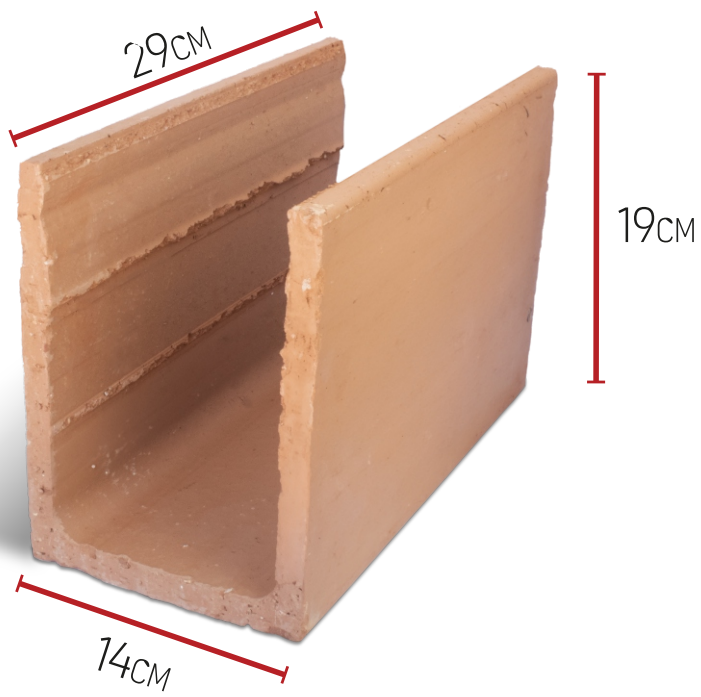
BLOCO VEDAÇÃO (14x19x29)
CÓDIGO: 1003

4,20KG PEÇAS/M²: 18 2,5MP_A
QTD. POR PALETE(1x1,20): 168/152



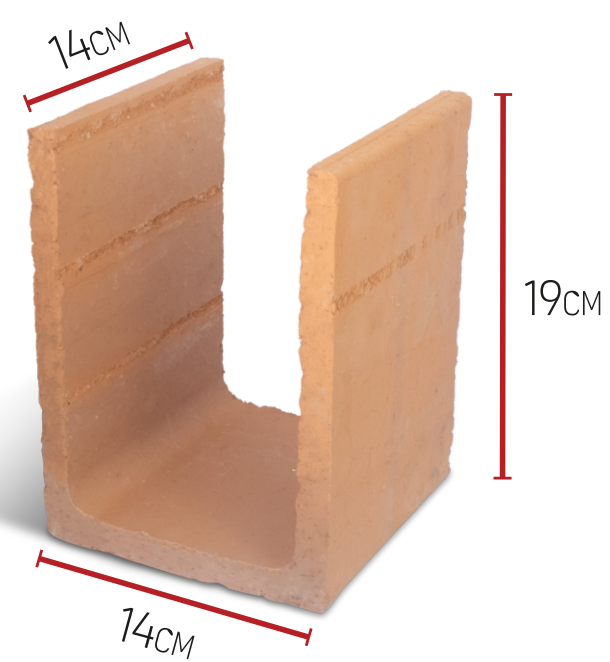
1/2 BLOCO VEDAÇÃO (14x19x14)
CÓDIGO: 1004

2,08KG PEÇAS/M²: 36 2,5MP_A
QTD. POR PALETE(1x1,20): 252



CANALETA (14x19x29)
CÓDIGO: 1007

5,63KG PEÇAS/M: 3,5 2,5MP_A
QTD. POR PALETE(1x1,20): 160



CANALETA (14x19x14)
CÓDIGO: 1011

2,80KG PEÇAS/M: 7 2,5MP_A
QTD. POR PALETE(1x1,20): 320

FAÇA O SEU PEDIDO

(19) 2184-0185

 CERAMICA BARRO NOBRE  @CERAMICA.BARRONOBRE





BARRO NOBRE

CERÂMICA

📍 Estrada de Tambaú a Favero, S/N - Zona Rural Tambaú - SP

✉ ceramicabarronobre@ceramicabarronobre.com.br

📞 (19).2184.0185